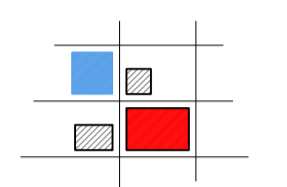


**OGGETTO**  
**PROGETTO PER ACCORDO OPERATIVO AI SENSI DELL'ARTICOLO 38 DELLA LEGGE REGIONALE N. 24 DEL 2017. Area sita in Castel Bolognese via Biancanigo, distinta al catasto fabbricati al foglio 15 mappale 2913, 2910 e 2916 - PARTE DI AMBITO 03**

**COMITITARI**  
**Cristoferi Paolo**  
 c.f. CRS PLA 68A16 D45BZ  
 via Biancanigo n. 929  
 48014 Castel Bolognese (RA)

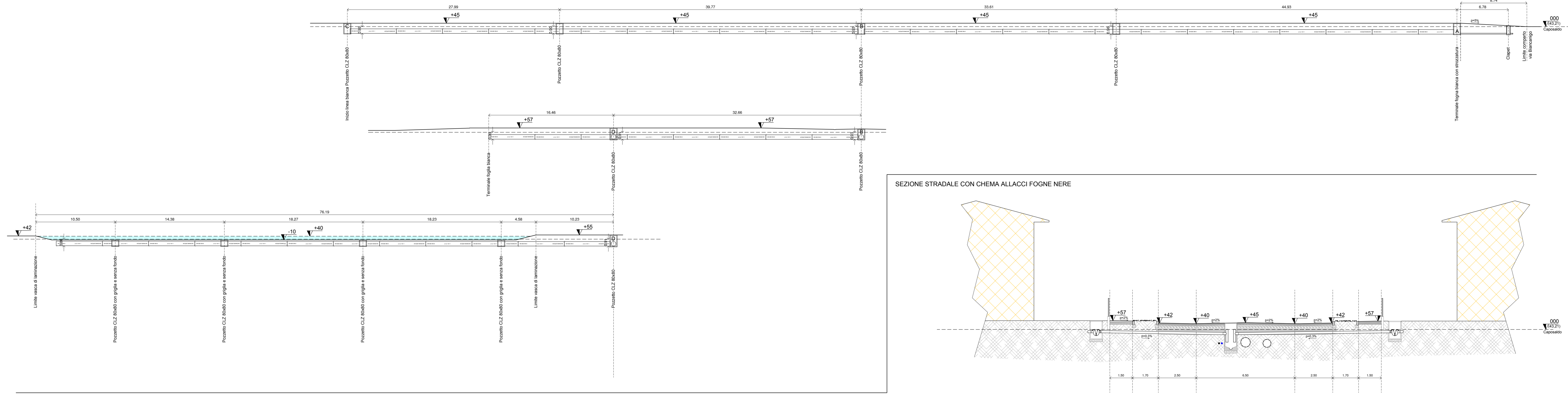
**PROGETTISTA**  
  
**ARCH. ALBERTO SILVESTRINI**  
 via Fornasan n. 18  
 48014 Castel Bolognese (RA)

**OGGETTO**  
 SCHEMA IMPIANTI - Revisione ottobre 2021

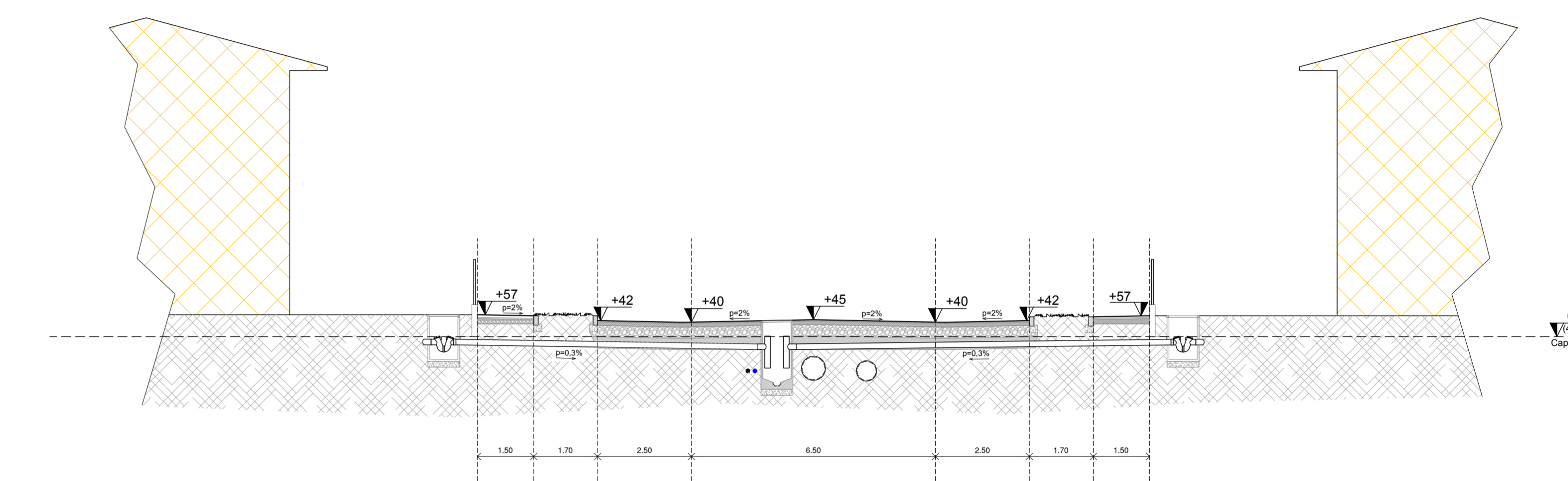
**ELABORATO**  
 n° 3.1.1 - sezioni  
 scala 1:200  
 AGOSTO 2021

**spazio riservato**  
 LA PRESENTE TAVOLA E' SUPPORTATA DA RELAZIONE TECNICA "RELAZIONE IDRAULICA ED INVARIANZA"

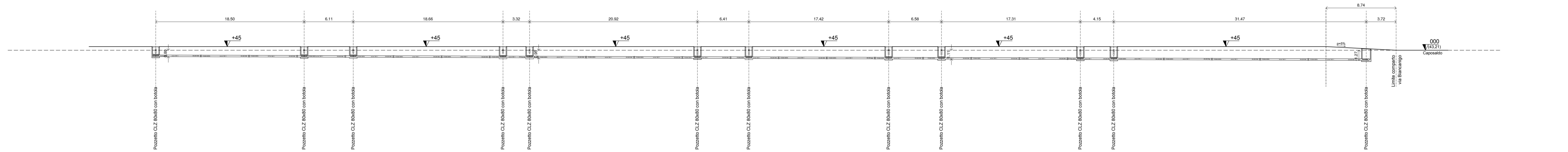
SEZIONE DELLE FOGNE BIANCHE



SEZIONE STRADALE CON CHEMA ALLACCI FOGNE NERE

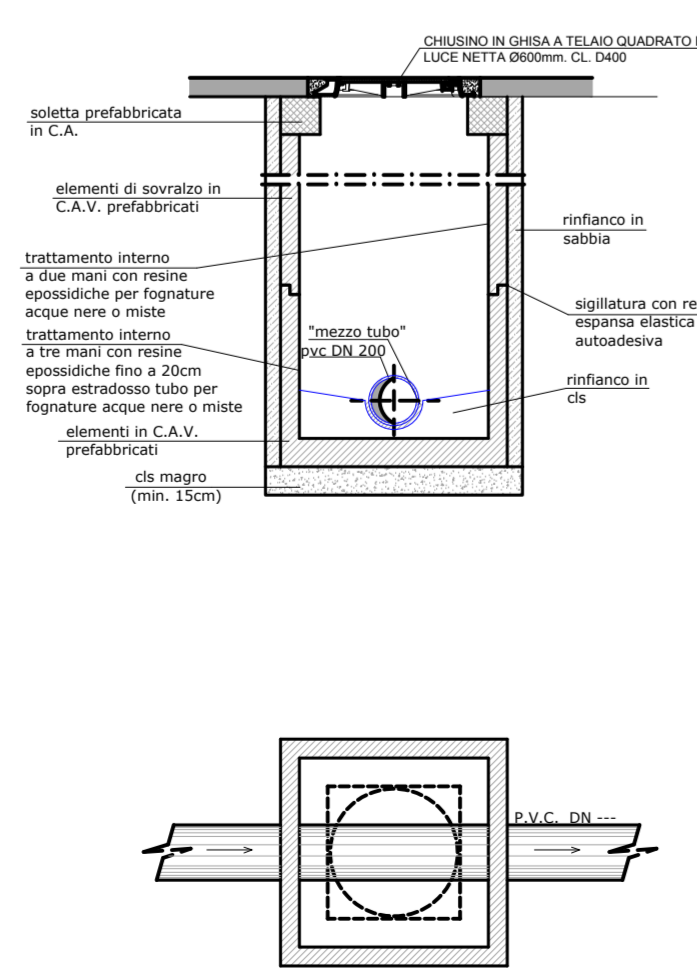


SEZIONE DELLE FOGNE NERE

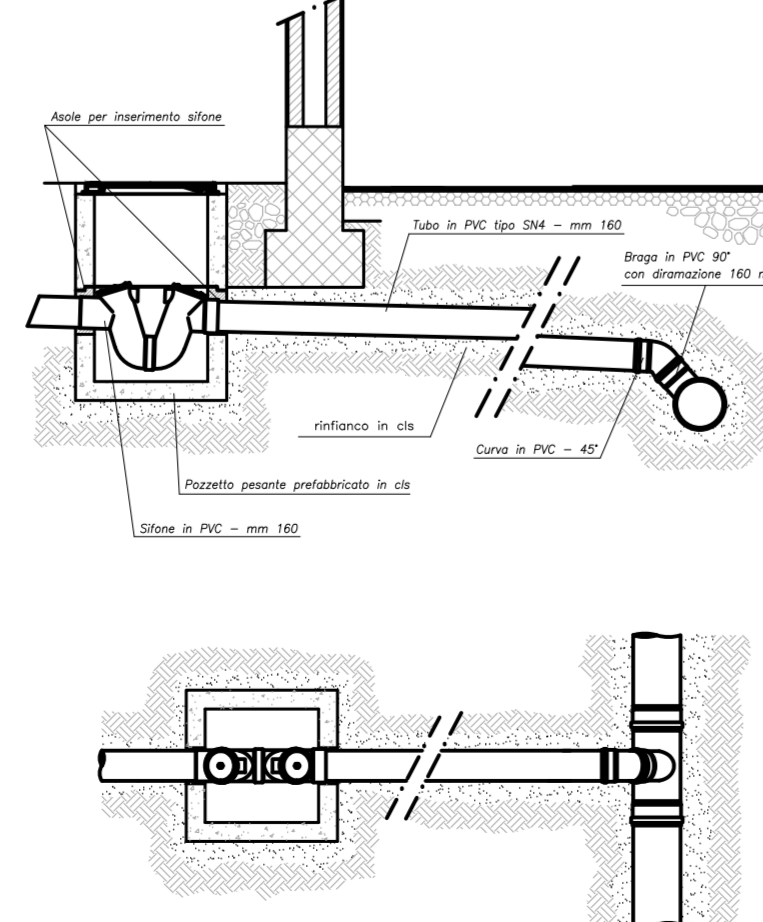


PARTICOLARI

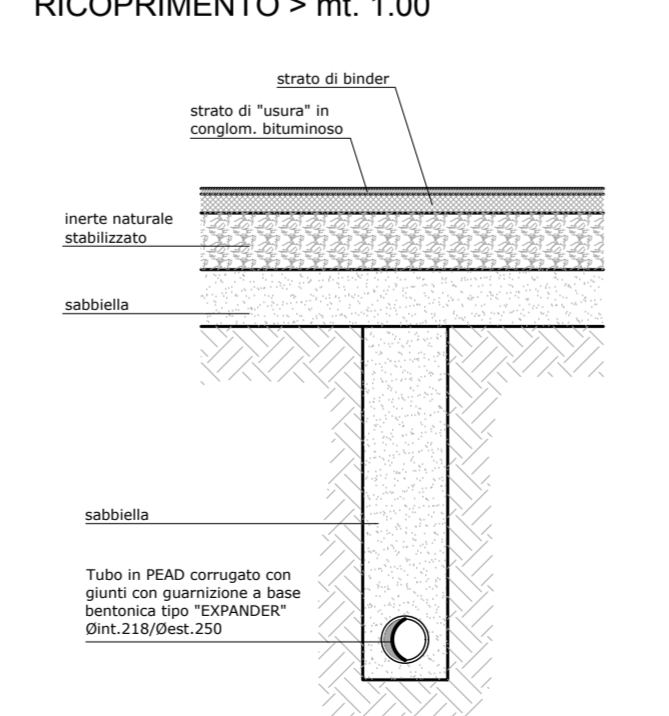
POZZETTO DI ISPEZIONE TIPO PER



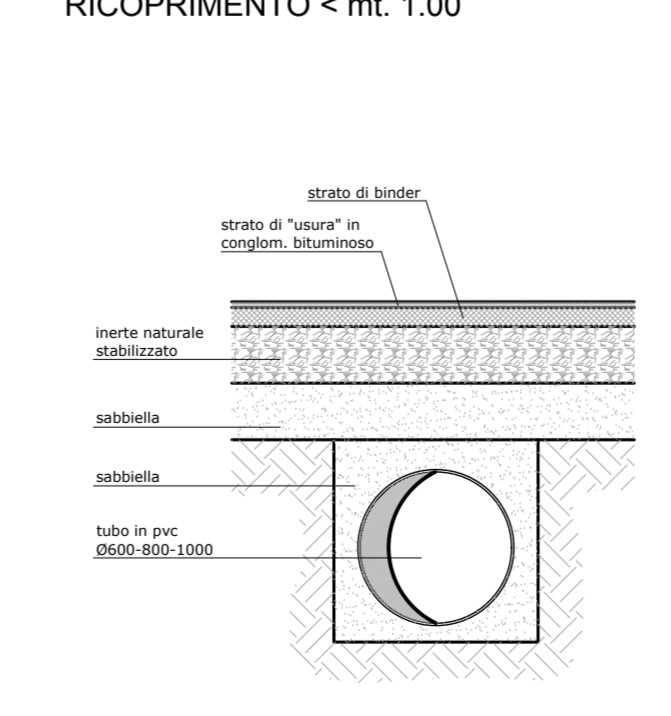
PARTICOLARE ALLACCIO CON SIFONE FIRENZE IN PROPRIETA'



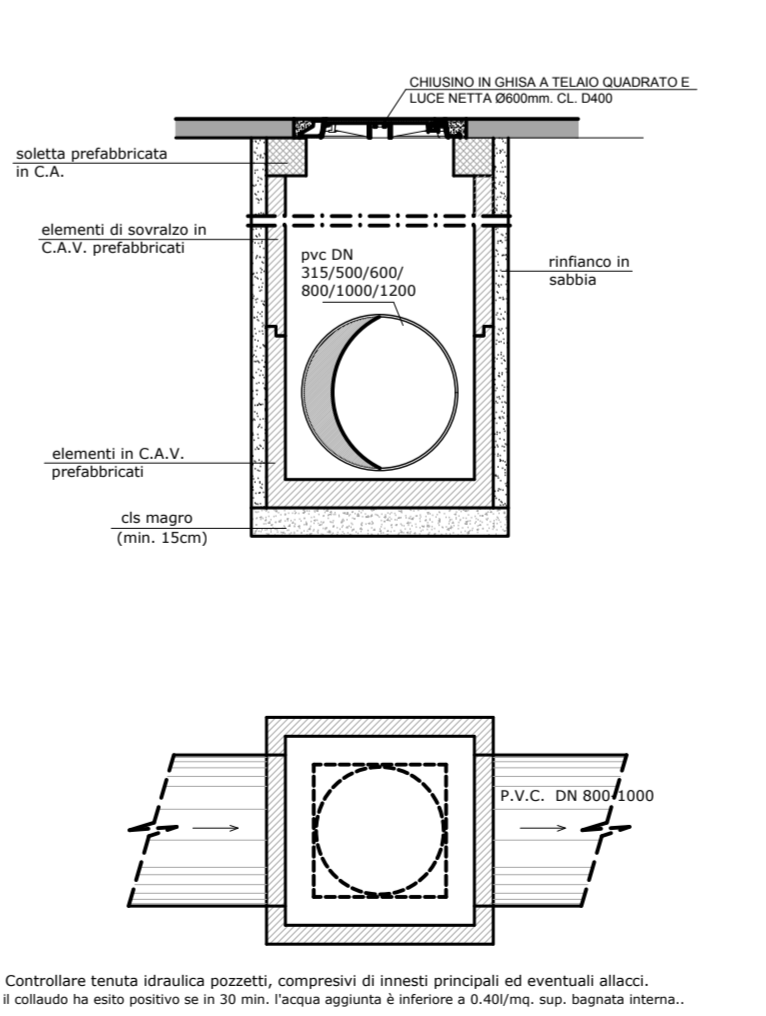
PARTICOLARE POSA IN OPERA TUBAZIONI IN P.V.C. SN 8 IN SEDE STRADALE PER RICOPRIMENTO > mt. 1,00



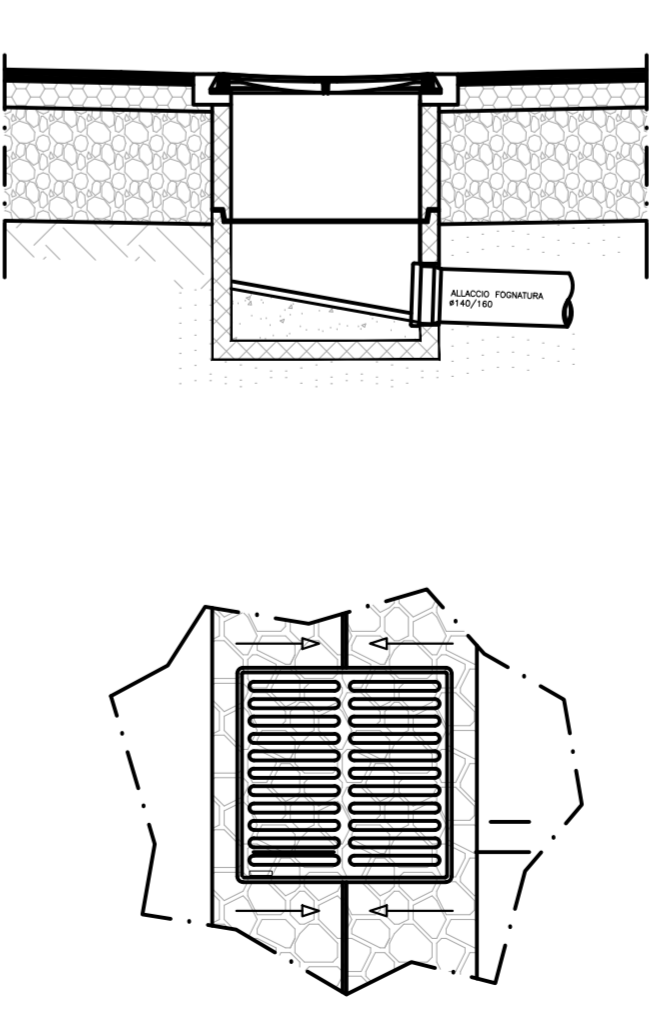
PARTICOLARE POSA IN OPERA TUBAZIONI IN P.V.C. SN 8 IN SEDE STRADALE PER RICOPRIMENTO < mt. 1,00



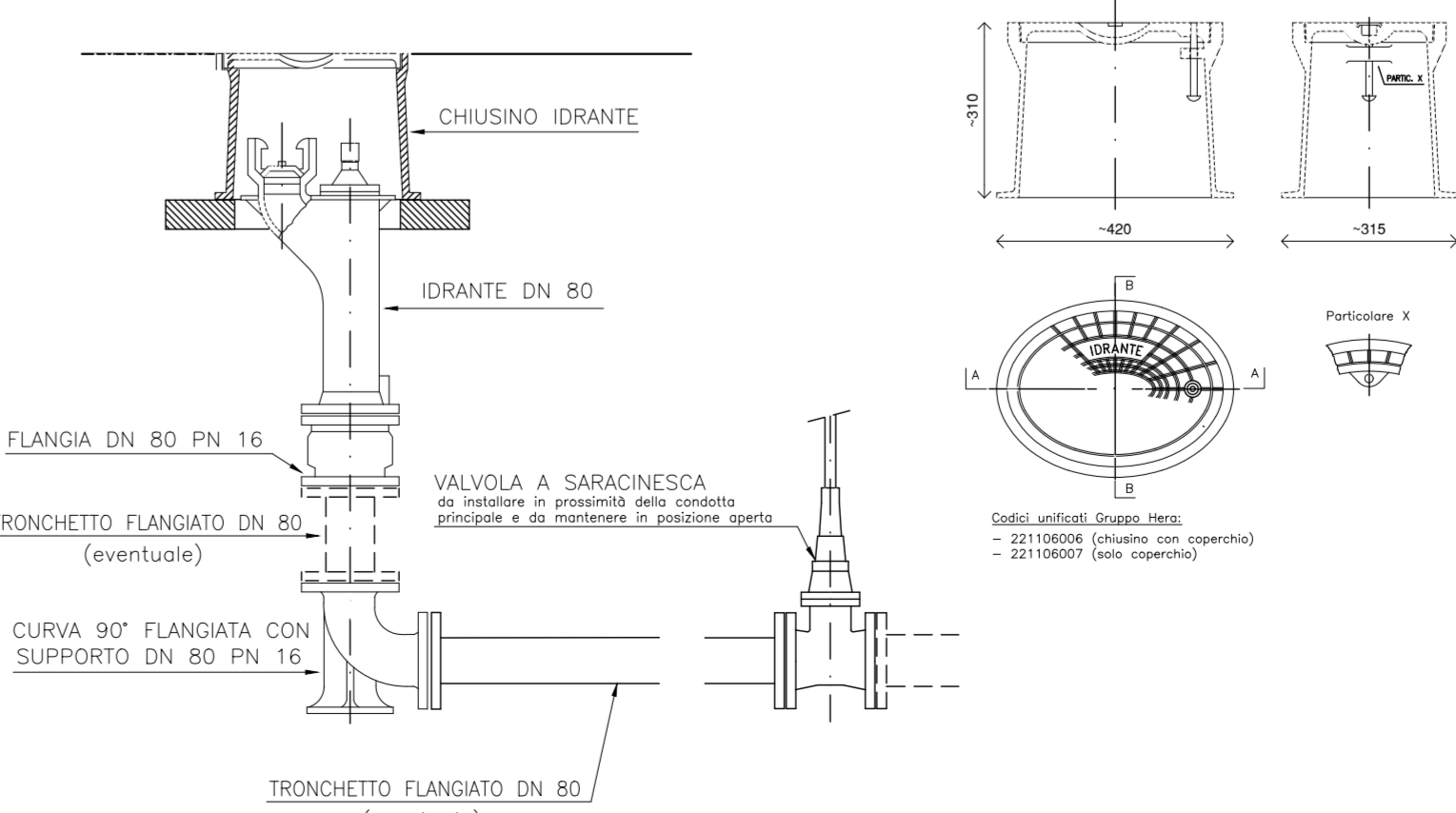
POZZETTO DI ISPEZIONE TIPO PER RICOPRIMENTI TRA 1.50 e 2.50 m.



Caditoia stradale griglia concava



IDRANTE SOTTOSUOLO



\* Controllare sempre struttura pozzetti, compresi di innesti principali ed eventuali allacci.  
 Il collaudo ha validità per un periodo di 30 anni, trascorso il quale è necessario il collaudo, con l'aggiunta di un nuovo sistema.

\* Controllare sempre tenuta idraulica pozzetti, compresi di innesti principali ed eventuali allacci.  
 Il collaudo ha validità per un periodo di 30 anni, trascorso il quale è necessario il collaudo, con l'aggiunta di un nuovo sistema.